

Руководство по эксплуатации



Бахта



2020

Содержание

Характеристики печи и особенности конструкции	3
Принцип работы.....	4
Общий вид печи и спецификация	5
Технические характеристики	6
При монтаже печи запрещается	7
При эксплуатации печи запрещается	7
Действия при пожаре.....	8
Подготовка к эксплуатации.....	8
Установка дымохода.....	9
Первый розжиг.....	10
Эксплуатация	11
Управление горением	11
Приготовление пищи	12
Перед каждой растопкой.....	12
Периодическое техническое обслуживание	13
Возможные проблемы и их решение	14
Комплектность и упаковка.....	15
Транспортировка и хранение.....	15
Гарантийный талон.....	15

"Бахта" - это воплощение идеи о технологичной, безопасной, экологичной и надежной печи. Продуманная до мелочей печь «Бахта» максимально проста и удобна в использовании. Эта модель сочетает в себе достоинства и преимущества как отопительной печи, так и камина.

Испытания показали, что «Бахта» демонстрирует прекрасные показатели в категориях длительность горения, объем отапливаемого помещения, скорость нагрева, экономичность расхода топлива.

На этом достоинства «Бахты» не заканчиваются – вы не только быстро обогреете дачу или загородный дом, но и можете приготовить полноценный обед или разогреть готовые блюда – варочная панель улучшенной конструкции позволит вам сделать это быстро и с комфортом.

Отопительно-варочная печь-камин «Бахта» – единственная в России изготавливается из высококачественного жаропрочного чугуна ЧХ-1, не подверженного разрушению даже при длительной эксплуатации. Корпус печи покрыт специально разработанной термостойкой краской.

Как река Бахта стремится наполнить своими водами Енисей, так отопительно-варочная печь-камин «Бахта» принесет тепло и уют в вашу жизнь.



Характеристики печи и особенности конструкции

Чугунная печь-камин отопительно-варочная Бахта (далее печь) предназначена для отопления помещений и приготовления на ней пищи.

Отопительными элементами являются дрова и уголь. Печь предназначена для бытового использования в режимах естественного горения, длительного горения и тления. **Внимание, не допускается принудительная подача воздуха (кислорода) для горения.** Печь предназначена для постоянной эксплуатации.

Печь колосникового типа изготовлена целиком из хромистого низколегированного жаростойкого чугуна ЧХ1, соответствующего ГОСТ 7769-82, и окрашена специальными термостойкими нетоксичными (безвредными) красками с предварительным грунтованием, улучшающим антикоррозийные свойства чугуна.

Уникальной особенностью печи является запатентованная конструкция внутреннего отбойника пламени с дефлектором, а также корпуса-топки, и система регулировки подачи воздуха и удаления выходящих газов.

Корпус печи отлит монолитным элементом, такая конструкция обеспечивает максимально возможную герметичность для самого эффективного управления горением.

Принцип работы

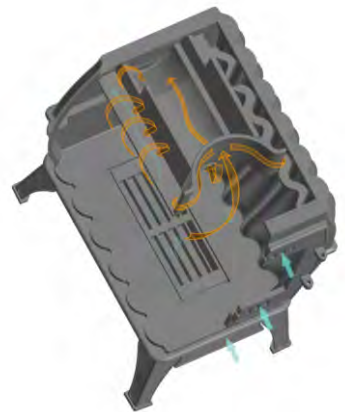


Боковые стенки выполнены в виде радиаторов для увеличения внешней конвекции нагреваемого воздуха и улучшения теплоёмкости печи за счёт большей массы. Конструкция боковых радиаторов позволяет равномерно разделять и направлять вверх потоки пламени и газов внутри топки, направляя их сначала на отбойник пламени с переходом из ламинарного потока в турбулентный и дальнейшим завихрением для торможения внутри топки.

Далее пламя и газы через окна-дефлекторы поступают в камеру вторичного дожига газов, догорая там, выходят через шиберную заслонку в дымоход. Режимы горения являются полностью управляемыми.

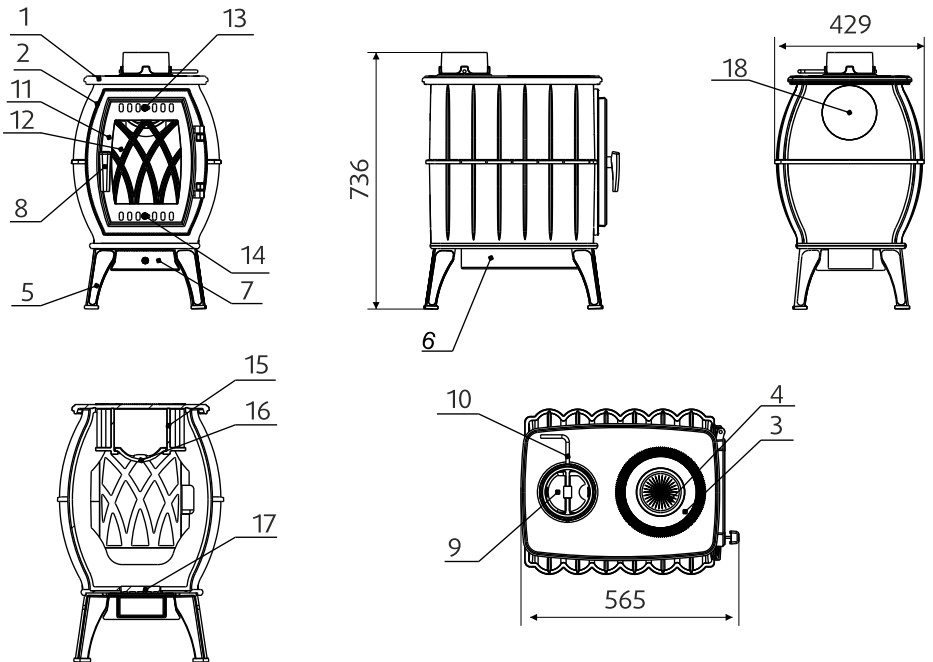
Розжиг печи-камина производится с открытыми зольником и дефлекторами.

Потоки воздуха, поступающие в топку через фронтальные дефлекторы, создают в верхней части топки и камере вторичного дожига зону верхнего горения, служат для создания вихревого потока, направленного на дожиг остаточных (пиролизных) газов.



Система «чистое стекло». Открытие и закрытие верхних и нижних дефлекторов позволяет подавать потоки воздуха на стекло, отбивая от него языки пламени, предотвращая его загрязнение.

Общий вид и спецификация



- | | |
|--|--|
| <p>1. Корпус</p> <p>2. Варочная поверхность</p> <p>3. Кольцо варочной поверхности</p> <p>4. Крышка варочной поверхности</p> <p>5. Ножка</p> <p>6. Короб зольника</p> <p>7. Совок зольника (открытие и закрытие позволяет подавать воздух через зольник вниз топки для создания первичной тяги).</p> <p>8. Ручка дверцы</p> <p>9. Шибер поворотный (открытие и закрытие шибера позволяет регулировать скорость и объём выходящих из печи газов. Шибер является важнейшим элементом управления в режиме розжига, нормального и длительного горения, тления и вентиляции помещения, когда печь не топится).</p> | <p>10. Ручка регулировки шибера</p> <p>11. Дверца</p> <p>12. Стекло дверцы</p> <p>13. Верхний дефлектор</p> <p>14. Нижний дефлектор</p> <p>15. Отбойник пламени с дефлекторами (зуб)</p> <p>16. Крышка отбойника</p> <p>17. Колосниковая решетка</p> <p>18. Заглушка выхода дымохода</p> |
|--|--|

Технические характеристики

Печь-камин отопительно-варочная «Бахта»	Значения
Глубина, мм	565 (без патрубка), 626 (с патрубком)
Ширина, мм	429
Высота, мм	675 (без патрубка), 736 (с патрубком)
Максимальный отапливаемый объём, м ³	360
Мощность на дровах (на угле), кВт	12(18)
Масса, кг	100
Топливо	Дрова, уголь
Рекомендуемая длина дров, м	0,35
Максимальная загрузка угля, кг	20
Максимальная загрузка дров, кг	10
Материал внешнего корпуса	Чугун ЧХ-1
Материал дверцы	Чугун ЧХ-1 + стекло NEOCERAM 4мм
Материал варочной поверхности	Чугун ЧХ-1
Размер экрана, мм	200 x 235
Размер топки, мм	420x345x310
Толщина топки, мм	стенки -8, дно -16, лицевая накладка -10
Диаметр дымохода, мм	130 внешний, 115 внутренний
Наличие колосника и зольника	Да
Возможность установки гриль- решётки	Да

При монтаже печи запрещается

1. Использовать приёмы и инструмент, которые могут повредить детали и элементы печи.
2. Использовать материалы и комплектующие изделия, не отвечающие требованиям надёжности, пожарной, экологической и гигиенической безопасности.
3. Устанавливать печь в помещении, не отвечающем требованиям пожарной безопасности.



При эксплуатации печи запрещается

1. Вносить изменения в конструкцию печи и использовать её не по назначению.
2. Растапливать печь легковоспламеняющимися взрывоопасными материалами (бензин, керосин и пр.).
3. Использовать жидкие и газообразные виды топлива.
4. Применять в качестве топлива кокс, торф и т.п.
5. Удалять сажу из дымового канала путем выжигания.
6. Удалять золу и угли из неостывшей печи.
7. Использовать дрова, длина которых превышает размеры топки.
8. Заливать огонь в топке водой.
9. Сушить одежду, обувь и другие предметы на печи, либо в непосредственной близости от неё.
10. Перекрывать дымоход, не убедившись в полном прекращении горения и тления топлива.
11. Прикасаться во время работы к элементам печи, нагретым свыше 500°C (наружные поверхности, дверца, дымовые каналы), без специальной защитной одежды (перчатки, рукавицы и пр.).
Внимание! Не пытайтесь вытаскивать горящие дрова из топки. Это не ускорит процесс остановки горения. Однако при этом Вы рискуете обжечься или что еще хуже, нечаянно поджечь горючие несущие конструкции
12. Эксплуатировать печь, установленную с нарушением рекомендаций, изложенных в настоящем руководстве.

13. Производить ремонтные и профилактические работы на горячей печи.

Внимание! Во избежание утечки дыма в отапливаемое помещение все места соединения модулей дымовой трубы между собой и с печью необходимо уплотнять жаростойким герметиком, обеспечивающим герметичность стыков трубы. Участок дымовой трубы, расположенный в неотапливаемых частях помещения в зоне минусовых температур, должен быть обязательно теплоизолирован материалом, выдерживающим температуру до 600°C, если используется древесное топливо, и 900°C для угля.

Монтаж печи и дымовой трубы должен осуществляться квалифицированными работниками специализированной строительно-монтажной организации.



Действия при пожаре

Печь выполнена из негорючих материалов. Загореться могут лишь несущие и ограждающие конструкции помещения в случае их неправильной установки или по неосторожности.

1. Плотно закройте дверцу топки.
2. Плотно закройте воздухозаборник.
3. Дождитесь полного прекращения горения.
4. Без доступа воздуха горение дров в печи прекратится через 5-10 минут.
5. Для тушения горючих элементов несущих и ограждающих конструкций используйте доступные средства пожаротушения (огнетушитель) и сообщите в МЧС о случившемся.

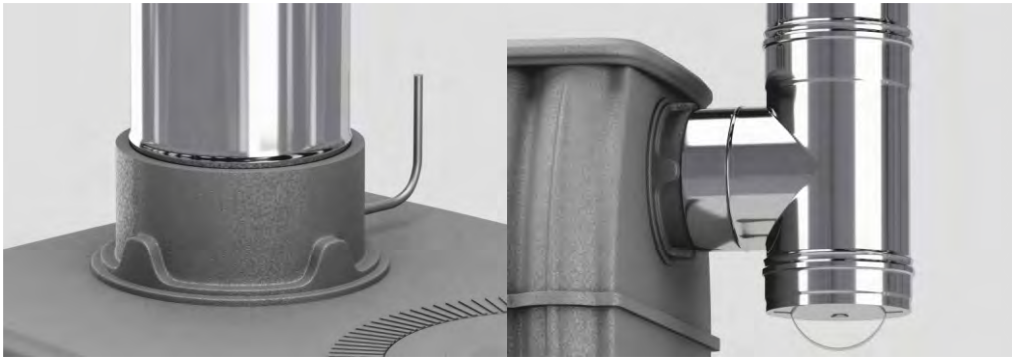


Подготовка к эксплуатации

1. Освободите печь от заводской упаковки. Извлеките комплектующие, удалите с печи все неметаллические элементы (наклейки, ценники и пр.).
2. Установите печь на огнестойкое основание в месте эксплуатации.
3. Установите на печь комплектующие - кольца, крышки, дефлектор. Установите корпус шиберной заслонки в соответствии с типом присоединения дымохода.

Внимание! Высота дымохода должна составлять не менее 5 метров.

Установка дымохода



1. При подключении сверху труба вставляется непосредственно в шибер без использования дополнительного адаптера. Сзади - нос тройника надевается на шибер. Неиспользуемое место подключения закрывается заглушкой.

Монтаж дымоотводящих каналов необходимо производить согласно СП 7.13130.2013 "Свод правил. Отопление, вентиляция и кондиционирование. Требования пожарной безопасности". Используйте только сертифицированные дымоходы. Производить сборку дымового канала необходимо «по конденсату».



2. Если помещение оборудовано капитальным дымоходом, то печь устанавливается как можно ближе к нему. Соединение патрубка печи с таким дымоходом осуществляется сертифицированными стальными трубами.
3. Стыки дымоотводящих труб и дымового канала должны быть надёжно герметизированы.
4. Диаметр дымовой трубы должен быть равен диаметру дымоотводящего патрубка на печи и обеспечивать тягу не менее 12 Па.

Степень засорения сажей зависит от используемого топлива и условий эксплуатации. При использовании хвойных пород дерева на внутренней поверхности труб образование сажи идет интенсивнее. Конденсирование влаги может быть спровоцировано недостаточной теплоизоляцией дымохода или использованием сырых дров.

Внимание! Запрещается устанавливать в дымоходы дополнительные устройства, повышающие их аэродинамическое сопротивление. Регулярно прочищайте дымовые каналы!

Применяйте необходимые меры по защите глаз и дыхательных путей от пыли и сажи при механической очистке дымовых труб, а также не забудьте закрыть или удалить маркированные поверхности.

Запрещено удалять сажу в дымовых каналах выжиганием.

5. После окончания монтажа убедитесь в герметичности соединений дымохода и наличии тяги в топке печи.



Первый розжиг

Прежде чем приступить к первому розжигу, протрите сухой тряпкой все части печи для удаления грязи и пыли.

1. Откройте двери, окна и вентиляцию. Установите дефлекторы в полностью открытое положение. Сожгите в печи лист бумаги для проверки тяги.
2. Приступайте к закладке дров. Используйте сухие и мелко наколотые дрова. Для первых розжиганий печи снизьте количество топлива на половину от рекомендуемого в данной инструкции количества.

Внимание! Полная полимеризация защитной термолкраски наступает при первом разогреве печи и сопровождается незначительным выделением запаха, не вредного для здоровья.

Людям, склонным к аллергическим реакциям, не рекомендуется находиться в этом помещении.

Высокая температура стабилизирует защитную окраску, и при дальнейшей эксплуатации печи запах и дым появляется не будут.

3. Произведите пробную протопку печи, для чего рекомендуется сжечь минимум одну закладку дров.

Эксплуатация

1. Приступать к растопке печи только после прочтения данного руководства.
2. Убедитесь в герметичности соединений дымохода.
3. Убедитесь в наличии тяги в печи.

Внимание! Позаботьтесь о том, чтобы во время горения печи в помещении, где будет происходить топка, обеспечивалась хорошая вентиляция. Особенно это актуально в начальный период эксплуатации, когда печь ещё не разогрета.

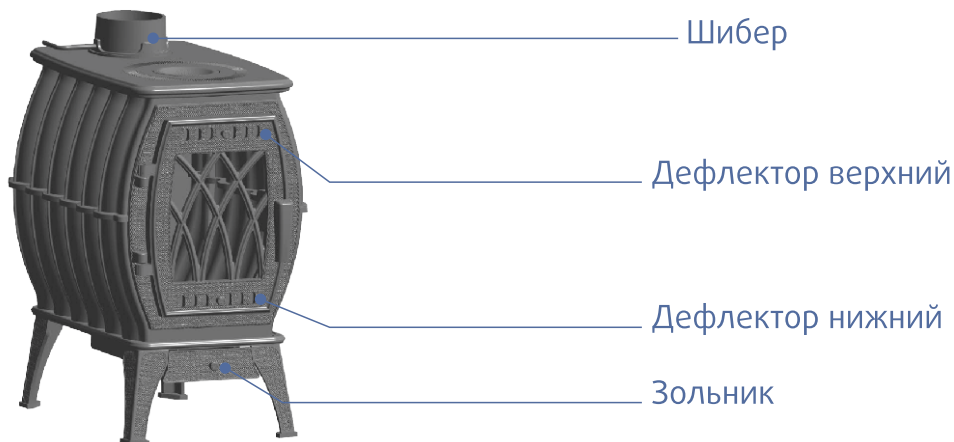
4. Конструкция печи спроектирована таким образом, чтобы при минимальных затратах получить максимально продолжительное непрерывное горение. Чтобы получить эффект длительного горения, необходимо максимально плотно уложить в топку дрова, крупные - вниз и в центр, мелкие – по краям. (используйте дрова по размеру топки); вдоль стенок уложить растопочный материал (щепки, бумагу), открыть шибер, зольник, нижний и верхний дефлекторы и зажечь.

Рекомендуется использовать сухие дрова из лиственных пород деревьев (дуб, береза и т.п.). После того как разгорелись дрова, необходимо частично прикрыть шибер дымохода и зольник. Для перевода печи-камина в режим длительного горения необходимо перекрыть зольник и нижний дефлектор.

Управление горением

Режим / элемент управления	Зольник	Нижний дефлектор	Верхний дефлектор
Розжиг	<input type="radio"/>	<input type="radio"/>	<input type="radio"/>
Горение	<input checked="" type="radio"/>	<input type="radio"/>	<input type="radio"/>
Длительное горение	<input checked="" type="radio"/>	<input checked="" type="radio"/>	<input type="radio"/>
Горение (уголь)	<input type="radio"/>	<input checked="" type="radio"/>	<input checked="" type="radio"/>

Открыт Закрыт Открыт частично



5. В помещение, где находится печь, должен быть обеспечен постоянный приток воздуха. Его расход составляет не менее 18 м³/час.

Внимание! Дровами не может считаться дерево влажностью более 20%, так как в этом случае теряется до 50% теплотворной способности так называемых "дров".

Приготовление пищи

1. Варочная поверхность изготовлена из чугуна, что обеспечивает комфортное приготовление или разогрев Ваших любимых блюд. **Внимание!** При попадании на раскаленную варочную плиту жир или масло могут воспламениться.
2. Если Вы готовите пищу на плите и Вам необходимо резко повысить температуру варочной поверхности, увеличьте подачу воздуха – откройте воздухозаборник до конца. В конструкции печи предусмотрены варочные отверстия, закрытые кольцом и крышкой. Для приготовления пищи в казане необходимо предварительно снять крышку и кольцо.
3. Дрова подкладывайте по мере необходимости, не дожидаясь затухания печи. От оставшихся углей они легко воспламятся. Регулируйте количество тепла подачей воздуха.



Перед каждой растопкой

1. Проверьте герметичность и состояние дымоотводящих и дымовых каналов.
2. Проверьте исправность элементов печи (дверца, топка, тоннель, заслонки).
3. Проверьте комплектность и механическую целостность основного и дополнительного оборудования.

Периодическое техническое обслуживание

1. Регулярно, не менее одного раза в год, прочищайте дымовые каналы.
2. В процессе длительной эксплуатации печи разъёмы, дымовые и дымоотводящие каналы необходимо регулярно подвергать осмотру.
3. После прекращения процесса горения откройте дверцу загрузки. Чистка стенок проводится стальным скребком. Сажа и зола во время чистки падают на дно топки. Остатки сажи на дне топки соберите совком.

Внимание! Производите работы по очистке и техническому обслуживанию печи только после полного ее остывания.

Замена элементов конструкции (неплотно прилегающие или изношенные уплотнители стекла, дверцы печи и др.) должна производиться только специалистами.

В качестве профилактической меры, препятствующей образованию сажевого налета на стенках печи и дымоходов, рекомендуется периодическое интенсивное протапливание печи сухими осиновыми дровами.

При регулярном использовании рекомендуется не реже 2 раз в год очищать дымоход от сажи с помощью ерша. Очистка производится при остывшей печи.

4. После окончания отопительного сезона печь тщательно прочистите, чтобы в накопленной саже не собиралась влага, образующая коррозию.

Количество сажи и дегтя зависит от типа применяемого топлива, теплоизоляции дымохода, тяги дымохода и обслуживания.

У чугуна очень низкая коррозионная стойкость, для сохранения внешнего вида окрашенных поверхностей не допускается попадания на них влаги.

5. Периодически, но не менее одного раза в месяц, необходимо очищать крышку отбойника пламени от золы, для этого следует вытащить его, потянув на себя, и обязательно вернуть в исходное положение.



Возможные проблемы и их решение

				Проблема	
●				Дрова не горят	
	●			Отдаёт недостаточное количество тепла	
		●		Дым попадает в комнату, когда подкидываешь дрова	
			●	Огонь в печи очень сильный, и его тяжело регулировать	
			●	Попадание сажи на стекло	
				Возможная причина	Возможное решение
●	●	●	●	Недостаточная тяга	Холодный дымоход причина недостаточной тяги. Смотрите главу эксплуатация; откройте окно
●	●	●	●	Дрова влажные	Использовать дрова с влажностью меньше 20%
●	●	●	●	Дрова слишком большие	Использовать небольшие дрова для растопки. Используйте дрова не длиннее 30 см
●	●	●	●	Дрова сложены неправильно	Укладывайте дрова так, чтобы между бревнами был достаточный поток воздуха
●	●	●	●	Дымоход не работает должным образом	Проверьте, соответствует ли дымоход требованиям: минимум 5 м, правильный диаметр, хорошо изолированный, гладкий внутри, не слишком изгибается, нет препятствий в дымоходе (птичье гнездо, слишком много сажи), герметичный (без трещин)
●	●	●	●	Дымоход собран неправильно	Проверить высоту дымохода над крышей и отсутствие помех в движении дымовых газов
●	●	●	●	Закрыт воздухозаборник	Откройте воздухозаборник полностью
●	●	●	●	Печь подключена к дымоходу неправильно	Подключение должно быть герметичным
●	●	●	●	Разреженный воздух в месте установки печи	Отключите систему вытяжки воздуха в помещении
●	●	●	●	Недостаток свежего воздуха	Обеспечить достаточную подачу воздуха; при необходимости отойдите окно
●	●	●	●	Инверсия (обратный поток воздуха в дымоходе из-за высокой температуры наружного воздуха), очень сильный ветер	Мы рекомендуем не использовать прибор в случае инверсии. Приоткройте форточку, если помещение имеет стеклопакеты и герметично. Важна подготовка дров, их качество.
		●		Задымление жилой комнаты	Избегайте сквозняков в гостиной, не устанавливайте прибор рядом с дверью или воздуховодами отопления
			●	Пламя касается стекла	Убедитесь, что древесина не лежит слишком близко к стеклу. Сдвиньте крышку воздухозаборника ближе к положению «Закрывается»
			●	В печь попадает воздух	Проверьте, плотно ли закрыта дверца топки

Комплектность и упаковка

Печь поставляется в собранном и упакованном виде.

№ п/п	Наименование	Кол-во, шт.	Номер упаковочного места	Примечания
Основное оборудование				
1	Печь дровяная отопительно-варочная	1	№1	
2	Руководство по эксплуатации	1	№1	

Транспортировка и хранение

Перевозить печь разрешается любым видом транспорта с соблюдением мер предосторожности, указанных на упаковке производителя («кантовать», «не кантовать», «держатъ здесь», «верх», «низ» и др.). При длительном хранении рекомендуется защитить печь от попадания на нее пыли, грязи и влаги.



Гарантийный талон

Изделие	Печь-камин отопительно-варочная		
Модель	«Бахта»		
Серийный номер			
Дата выпуска			
Контролер			
Гарантийный срок	36 месяцев		
Заполняется продавцом			
Фирма - продавец			
Адрес фирмы - продавца			
Дата продажи		печать	
Подпись продавца			
Комплектность проверена. С условиями гарантии ознакомлен.			
Подпись покупателя.			

Изменения цвета, фактуры и поверхностные повреждения окрашенных элементов печи не являются гарантийным случаем.



ООО «ПроМеталл»

Юридический (почтовый, фактический) адрес:
394028, г. Воронеж, ул. Базовая, д. 8, литер 1А, офис 4.

Тел.: +7 800 707-30-96

E-mail: info@prometall.ru

Бахма

A decorative graphic element consisting of three horizontal, wavy lines stacked vertically, positioned below the word 'Бахма'.