



**ИНСТРУКЦИЯ ПОЛЬЗОВАТЕЛЯ  
ОБЛИВНОГО УСТРОЙСТВА**

# **EVEREST BLACK**

**для принятия контрастных  
водных процедур во время пользования  
баней или сауной**

## Описание товара

Обливное устройство «Everest Black» предназначено для принятия контрастных водных процедур. Любители бани знают, что в процессе парения очень важно создать температурный контраст. Из парной в снег, в бассейн, в купель, в холодную воду – это лучшее завершение пребывания в парилке.

Для ценителей контраста ЭВЕРЕСТ предлагает обливное устройство, позволяющее в течение короткого времени получить массив холодной воды, достаточный для создания температурного перепада по всему телу. Как правило у большинства обливных ведер объем емкости 10-15л, этого объема недостаточно, для эффективного охлаждения всего тела.

Обливное устройство «Everest Black» имеет повышенную ёмкость для воды по сравнению с аналогами. Широкое основание бака с большим количеством мелких отверстий обеспечивает оптимальный по размеру и интенсивности поток воды. Бак обливного устройства устанавливается на высоте 2-2,2 метра. Вода для облива после парилки подаётся с помощью рукоятки на цепи.

Равномерная подача большого объёма воды обеспечена за счёт трех выпускных клапанов, одновременно открывающихся при потягивании рукоятки вниз.

Сам бак изготовлен из нержавеющей стали. Внешняя отделка выполнена в виде кожуха из конструкционной/нержавеющей стали (опционально), покрытого порошковой эмалью, устойчивой к механическому воздействию и влиянию влаги. Сверху бак закрывается металлической крышкой с удобной ручкой. Крышка позволяет обслуживать бак или набирать в него воду при отсутствии центральной подачи воды.

Можно приобрести модели обливного устройства с подключением слева или справа.

Время наполнения бака зависит от величины давления в подающей системе и составляет в среднем 4-5 минут для объема около 50 литров.



# Технические характеристики изделия

- Материал ёмкости для воды: нержавеющая сталь
- Внешний кожух: конструкционная/нержавеющая сталь (опционально)
- Объем ёмкости для воды: указан на этикетке
- Страна производства: Россия

## Правила хранения и транспортировки

Хранить в закрытом помещении, с умеренными температурными условиями (не устанавливать в парильном помещении).

При транспортировке не кантовать, не волочить, не сбрасывать с высоты.

## Комплектация

1. Корпус бака
2. Поплавков
3. Рычаг с поводками
4. Выпускной клапан
5. Защитная крышка
6. Ручка защитной крышки
7. Удлинитель
8. Дно обливного устройства
9. Угловое крепление к стене



# Инструкция по установке и монтажу

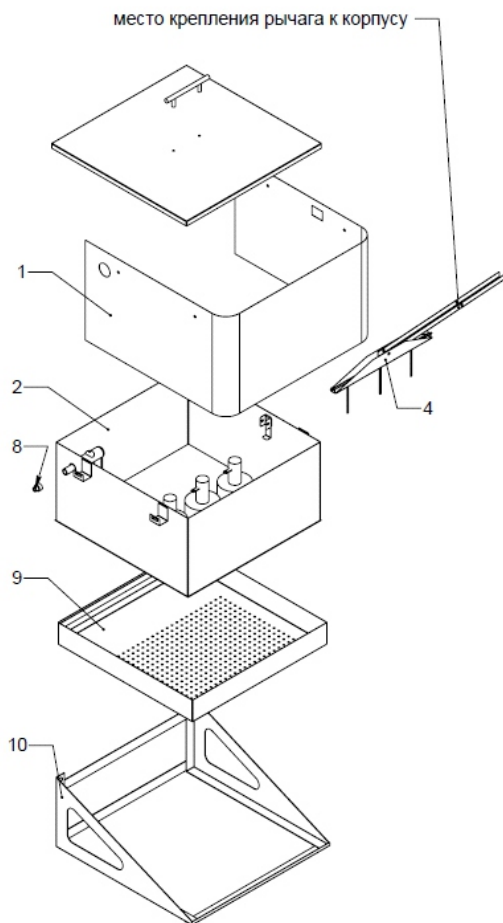
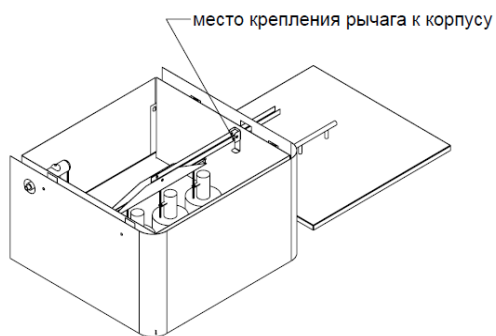
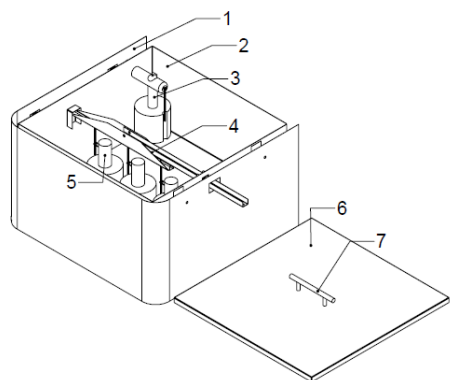
1. Определите место установки обливного устройства с учетом его веса, габаритов и несущих способностей стены, на которую оно будет установлено. Разметьте места установки анкеров, просверлите отверстия в стене и установите угловое крепление (10), основательно закрепив его анкерами.
2. Рычаг с поводками (4) закрепить согласно схемы к корпусу (2) с помощью болта и гайки м6. Закрепить три поводка в пазах сливных устройств таким образом, чтобы при поднятии рычага происходило равномерное открытие трех сливных устройств. На рычаг с краю закрепить ручку на цепочке.
3. Соединить ручку (7) с крышкой (6).
4. На угловом креплении (10) разместить дно (9) таким образом, чтобы предотвратить самопроизвольное смещение его вперед.
5. В дно (9) поставить корпус бака (2).
6. Закрыть корпус (2) сверху крышкой (6).
7. Повесить на корпус (2) кожух (1), закрепив его в 4-х точках болтами.
8. Навернуть по резьбе удлинитель (8) на поплавок (3).

## Использование

1. Подсоединить трубки подачи воды к баку и обеспечить наполнение бака водой.
2. Потянуть за ручку (рычаг) вниз.



# Схема сборки



# Ограничения и гарантийные обязательства

## Ограничения при эксплуатации

- Запрещается вносить изменения в конструкцию, использовать изделие не по назначению.
- Запрещается оставлять обливное устройство с наполненной емкостью для воды, если оно не будет использоваться в течении длительного времени или температура помещения, в котором оно находится,  $< 0^{\circ}\text{C}$ .

## Гарантийные обязательства

- Гарантийный срок эксплуатации составляет 12 месяцев со дня продажи.

## Гарантия не распространяется

- При внесении изменений в конструкцию изделия и использовании его не по назначению.
- При повреждении обливного устройства потребителем, при транспортировке или монтаже.
- При использовании иных жидкостей помимо воды.
- Если заполненное водой обливное устройство не использовалось в течении длительного времени и/или при этом температура помещения, в котором оно находилось, была  $< 0^{\circ}\text{C}$ .

## А также

- На комплектующие элементы (сливная/заливная фурнитура).
- На долговечность лакокрасочного покрытия.
- К гарантийному случаю не относится образование легкой коррозии.



**EVEREST**



ООО «ВЕЗУВИЙ ПЛЮС»  
Москва, Электролитный проезд, д.1, корпус 4.  
ОГРН 5147746444863  
[WWW.VEZUVIY.SU](http://WWW.VEZUVIY.SU)