

РУКОВОДСТВО ПО ЭКСПЛУАТАЦИИ
Защитные экраны
для банных печей

**ЗАЩИТНЫЙ
ЭКРАН**



**Подробное изучение Руководства
до монтажа изделия является ОБЯЗАТЕЛЬНЫМ!**

ОБЩАЯ ХАРАКТЕРИСТИКА

Защитные экраны предназначены для защиты от возгорания конструкций парильного помещения бани из горючих материалов. Применение защитных экранов позволяет обойтись без использования кирпичной кладки при установке печи.

ВНИМАНИЕ! Экран фронтальный не предназначен для печей с укороченным топливным каналом.

Особенности конструкции и применяемых материалов

Защитные экраны изготавливаются из качественной конструкционной стали марки 08пс, толщиной 0,8мм.

Фронтальный и боковой экраны имеют декоративное обрамление из нержавеющей стали AISI 430. Экраны окрашиваются жаростойкой кремнийорганической эмалью, сохраняющей свойства при температуре до 600°C. Лицевая сторона фронтального экрана оснащена декоративной вставкой из нержавеющей стали.

Экраны собраны из элементов коробчатой формы, полые внутри. На стенках элементов экранов выполнены вентиляционные отверстия для обеспечения циркуляции воздуха и охлаждения стенок экранов.

Защитные экраны предназначены для использования с банными печами конвекционного типа с температурой наружных стенок (конвекторов) не более 400°C, с выносными топливными каналами.

Конструкция защитного экрана обеспечивает наличие тепловых зазоров между элементами печи и экрана.

Боковой экран в зависимости от расположения относительно печи, устанавливается нижними вентиляционными отверстиями наружу, для забора более холодного воздуха.

Фронтальный экран устанавливается на печь с удлиненным топливным каналом. Возможно их использование поэлементно, в случае отсутствия необходимости использования полного комплекта из-за конструктивных особенностей парильного помещения.

ТЕХНИЧЕСКИЕ ХАРАКТЕРИСТИКИ

Экран	В, мм	L, мм	b, мм	l, мм	H, мм	Применяемость
Экран защитный 9	560	805	560	705	1080	Русь 9, Бугринка, Тайгинка, Кузбасс-9ТК, Кузбасс Оптима-9ТК, Кузбасс-14ТК, Кузбасс Оптима-14ТК
Комплект: Экран напольный 18 Экран фронтальный 30 Экран боковой 20	-	805	740	-	103	Русь 12 Панорама, Русь 18 Панорама, Новая Русь 12 Панорама, Новая Русь 18 Панорама, Лагуна 12, 22, Кубань, Домна 30
Комплект: Экран напольный 24 Экран фронтальный 9 Экран боковой 30	560	1000	560	900	1105	Кузбасс 20ТК, Кузбасс Оптима-20ТК
Экран защитный 20	560	805	560	705	1030	Сибирь 20, Русь 12,18, Сахара 10,16, Каскад, Тамань
Экран защитный 24	560	1000	560	900	1105	Сахара 24, Сибирь 30
Экран защитный 30	740	1000	740	900	1105	Сибирь Панорама, Русь Панорама, Сибирский утес, Кузбасс Панорама, Кузбасс Оптима Панорама

ВНИМАНИЕ! Максимальная нагрузка на экраны составляет:

1

- напольные экраны 20, 24 до 200 кг
- напольные экраны 30 до 350 кг.

Экран	длина, мм	ширина, мм	толщина, мм	вес, кг
Экран напольный 18	805	740	103	17
Экран напольный 20	805	560	80	13
Экран напольный 30	1003	740	103	21
Экран напольный 24	1003	560	103	16
Экран напольный 20-2015	805	560	103	10
Экран напольный 30-2015	1003	740	103	14
Экран напольный 24-2015	1003	560	103	11,5
Экран фронтальный 20	1002	612	103	10
Экран фронтальный 30	1002	792	103	11
Экран фронтальный 9	1002	612	103	11
Экран боковой 20	1002	696	44	
Экран боковой 30	1002	896	44	13

Монтаж защитного экрана

1. На напольный экран установить фиксаторы с помощью саморезов.
2. Установить боковой и фронтальный экраны на напольный экран.
3. Зафиксировать боковой и фронтальный экраны с помощью саморезов.
4. Установить защитный экран в проеме стены.

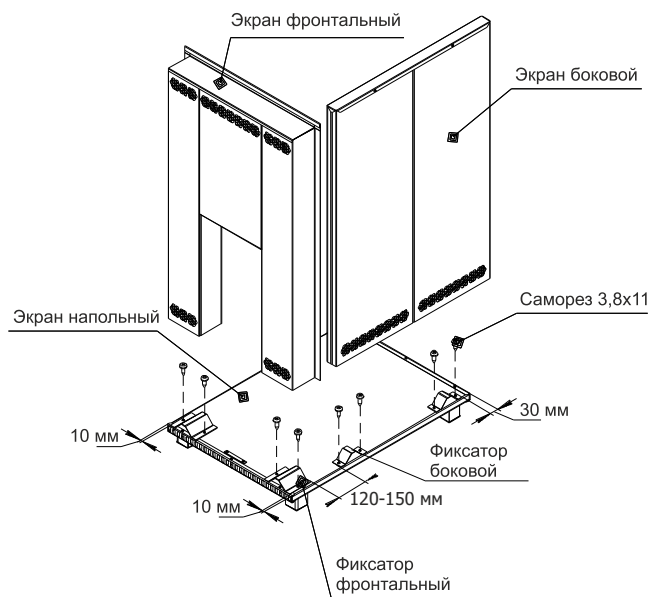
Между горючими материалами конструкции бани и элементами фронтального экрана установить прокладку из негорючих материалов.

Минимальный зазор между боковым экраном и стеной 30 мм.

5. Зафиксировать фронтальный экран с помощью саморезов или гвоздей в проеме.

6. Установить банную печь на экран. Зазор между фронтальным экраном и стеной печи min 30 мм.

1 и 2



3

Экран фронтальный

100 мм

H

b

B

l

L

Экран фронтальный

Саморез 3,8x11

Экран боковой

30

30

Экран боковой

Экран напольный

4 и 5

Базальтовая вата
min 5...10 мм

100 мм

Саморезы
(в комплект
не входят)

min 30 мм

Экран фронтальный

min 30

min 30

6

3

ВНИМАНИЕ! При установке защитных экранов и печи недопустимо соприкосновение элементов экранов с нагретыми поверхностями печи.

Запрещается перекрывать вентиляционные отверстия экранов, для обеспечения циркуляции воздуха.

Контакт элементов фронтального экрана с горючими материалами конструкции бани допускается через прокладку из негорючих материалов (базальтовая вата).

ВНИМАНИЕ! Перед вводом в эксплуатацию удалите защитную пленку с наружных поверхностей экрана.

Рекомендуемая комплектация при монтаже печи

Экран	Комплект
Экран защитный 9	Экран напольный 20-2015, Экран боковой 20, Экран фронтальный 9/ Экран напольный 20, Экран боковой 20, Экран фронтальный 9
Экран защитный 20	Экран напольный 20-2015, Экран боковой 20, Экран фронтальный 20/ Экран напольный 20, Экран боковой 20, Экран фронтальный 20
Экран защитный 24	Экран напольный 24-2015, Экран боковой 30, Экран фронтальный 20/ Экран напольный 24, Экран боковой 30, Экран фронтальный 20
Экран защитный 30	Экран напольный 30-2015, Экран боковой 30, Экран фронтальный 30/ Экран напольный 30, Экран боковой 30, Экран фронтальный 30

ГАРАНТИЙНЫЕ ОБЯЗАТЕЛЬСТВА

1. Производитель гарантирует нормальную работу изделия в течение гарантийного срока при условии соблюдения потребителем правил эксплуатации, предусмотренных настоящей инструкцией.

2. Гарантийный срок эксплуатации изделия устанавливается 12 месяцев со дня продажи.

3. В течение гарантийного срока все обнаруженные потребителем неисправности устраняются бесплатно.

4. Гарантийные обязательства не распространяются на изделия и его составные части, если монтаж изделий был произведен потребителем самостоятельно, если неисправность вызвана полученными в процессе эксплуатации механическими повреждениями и/или повреждениями, вызванными неквалифицированным ремонтом и другим вмешательством, повлекшим изменения в конструкции изделия.

Модель экрана _____

Дата выпуска: _____

Отметка ОТК: _____

Дата продажи: _____

Штамп торгующей организации:

Применяемость к печам других производителей

Защитные экраны производства «Теплодар» можно применять для защиты от возгорания конструкций из горючих материалов с банными печами других производителей. Модели печей, совместимых с защитными экранами указаны в таблице.

Производитель	Наименование	Модель	Тип экрана
Термофор	Оса		Фронтальный экран 20
	Компакт	Б, INOX Б	Фронтальный экран 20
		INOX 2013, INOX 2013 Витра, Витра INOX Б	Фронтальный экран 30
	Шилка		Фронтальный экран 20
	Тунгуска	8-18, 12-24 (XXL), 2011	Фронтальный экран 20
		8-18 Витра, 12-24 Витра 2011 Витра	Фронтальный экран 30
	Ангара	Ангара	Фронтальный экран 20
		Ангара Витра Ангара 2013 Витра	Фронтальный экран 30
	Гейзер	Гейзер	Фронтальный экран 20
		Гейзер Витра	Фронтальный экран 30
	Саяны	Саяны	Фронтальный экран 20
		Саяны Витра	Фронтальный экран 30
Карасук	Карасук Витра	Фронтальный экран 30	
Бирюса	Бирюса, Бирюса Inox	Фронтальный экран 20	
Грейвари	Кирасир	10, 15, 20, 25 15 Corbis, 20 Corbis, 15 Lithos, 20 Lithos	Фронтальный экран 20
		15 Intro, 15 Corbis Intro 15 Lithos Intro	Фронтальный экран 30
Harvia	Legend	150	Фронтальный экран 9
		240, 300	Фронтальный экран 20
		240 duo, 300 duo	Фронтальный экран 30
	Classic	140sl	Фронтальный экран 9
		220 duo	Фронтальный экран 30
	20	Sl, Sl boiler Duo	Фронтальный экран 20 Фронтальный экран 30
M3	Sl	Фронтальный экран 20	
Ермак	30	30-ПС/2К 30-ПС/2К	Фронтальный экран 30
Костер	14		Фронтальный экран 20
	21		
	Сетка		

Авторизованные сервисные центры компании «Теплодар»

Область	Город	Организация
Адыгея	Майкоп	СЦ «Аква-Юг», пгт. Яблоновский, ул. Кобцевой, д.1, корп.4 (оф.18), Часы работы: пн-пт 09:00-18:00, Тел.: +7 (861) 944-17-61, +7 (918) 98-238-98, akva-yug01@mail.ru
Алтайский край	Бийск	СЦ ИП Казанцева Е.Н, пер. Мопровский, д.67, Часы работы: пн-сб 09:00-18:00 вс 09:00-16:00, Тел.: +7 (3854) 33-50-86, teplodar_biysk@mail.ru
Архангельская область	Архангельск	ИП Макеев В.А., ул. Самойло, д. 1, офис 8. Часы работы: пн-пт 09.00-18.00 Тел.: +7 (8182) 47-07-53, http://hramtepla.ru/ , hramtepla@mail.ru
Вологодская область	Вологда	СЦ «Технологии комфорта», ул. Вологодская слобода, д. 4А, Часы работы: пн-пт 09:00-18:00, Тел.: +7 (8172) 75-71-88, www.vpt35.com , info@vpt35.com
Владимирская область	Александров	ООО «Системы водоснабжения и отопления» ул. Геологов, 8, Часы работы: пн-вс 08.00-17.00, Тел.: 8-800-775-0748, круглосуточно, 7928784@mail.ru, www.ремонтируем-котлы.рф
Забайкальский край	Чита	СЦ ООО «Гранит», ул. Вокзальная, д.3, Часы работы: пн-сб 09:00-18:00 вс 09:00-17:00, Тел.: +7 (914) 444-46-64, +7 (914) 469-11-19, goldika@mail.ru
Иркутская область	Иркутск	СЦ «Иркутский фанерный двор», ул. Полярная, д. 95, Часы работы: пн-пт 09:00-18:00 сб 10:00-16:00, Тел.: +7 (3952) 71-60-10, roman-ifd@mail.ru
Кемеровская область	Кемерово	Магазин «СТМ», пр-кт Комсомольский, д.72 к3, Часы работы: пн-пт 9:00-19:00 вс 9:00-17:00, Тел.: +7 (3842) 63-12-35, dubinin879@mail.ru
	Новокузнецк	СЦ «МВ-Сервис», пр-кт Кузнецкстроевский, д.44, Часы работы: пн-пт 10:00-18:00, Тел.: +7 (3843) 46-94-00, +7 (3843) 53-83-05, mvservice@bk.ru
	Новокузнецк	СЦ «Тепломатика», ул.Строителей, д.7, корп.9, Часы работы: пн-пт 09:00-18:00, Тел.: +7 (950) 589-66-55, +7 (950) 585-55-99, +7 (3843) 79-88-66, +7 (3843) 79-88-11, teplomatika@mail.ru
Краснодарский край	Краснодар	СЦ «Комфорт-Холл.РФ», ул. Уральская, д.83/1, Часы работы: пн-сб 09:00-18:00 вс 10:00-15:00, Тел.: +7 (918) 377-46-69, www.комфорт-холл.рф , comfort-holl@mail.ru

Область	Город	Организация
Краснодарский край	Славянск-на-Кубани	СЦ «Теплодар», ул. Лермонтова, д.216А, Часы работы: пн-пт 08:00-18:00 сб-вс 08:30-16:00, Тел.: +7 (988) 365-55-50, +7 (918) 482-07-56, www.teplodar23.ru, arctic77@yandex.ru
Красноярский край	Красноярск	СЦ ООО «МКСТ», пер. Телевизорный, д. 16, оф. 210, Часы работы: пн-пт 09:00-18:00, Тел.: +7 (391) 265-80-48, mkstkras@mail.ru
Курганская область	Курган	СЦ ИП Григорьева Я.И., ул.Некрасова, д.15, стр.3, Часы работы: круглосуточно, без обеда и выходных, Тел.: +7 (3522) 55-14-80, qds_30@mail.ru
Москва и Московская область	Москва	СЦ «Стройиндустриякомплект», Проезд Путьевой, д. 3, стр. 1, оф. 500, Часы работы: пн-пт 10:00-19:00 сб 10:00-17:00, Тел.: +7 (499) 409-88-22, +7 (915) 296-03-61, www.garant-tepla.ru, si.4098822@mail.ru
	Орехово-Зуево	СЦ ИП Лазарев С.И, с.Хотеичи, д.4, Часы работы: пн-пт 09:00-18:00, Тел.: +7 (916) 719-64-64, lazar70@rambler.ru
	Серпухов	СЦ ИП Зубкова Т.Н., ул. Юбилейная, 12, Часы работы: пн-вс 08:00-20:00, Тел.: +7 (909) 906-66-47, lordzub@yandex.ru
	Ступино	СЦ ИП Чернышов И.С., ул.Куйбышева, 59. оф. 405, Часы работы: пн-пт 09:00-18:00 сб 09:00-14:00, Тел.: +7 (925) 536-31-22, +7 (917) 544-46-11, теплодар-сервис.пф, ivanmorak@mail.ru
Новосибирская область	Мошково	СЦ ИП.Грызунов, ул.Советская, д.4А, Часы работы: пн-пт 9:00-18:00 сб-вс 9:00-15:00, Тел.: +7 (913) 950-97-99, leha.gryzunov.86@mail.ru
Омская область	Омск	СЦ ООО «СК Аванстрой», ул. 4-я Северная, д.41, Часы работы: пн-пт 09:00-18:00, Тел.: +7 (3812) 25-12-29, awst@yandex.ru
Оренбургская область	Оренбург	СЦ «САХАРА», пр-кт Автоматики,17, Часы работы: пн-пт 10:00-19:00, Тел.: +7 (3532) 59-08-99, +7 (3532) 30-60-52, +7 (3532) 30-60-49, www.saxara56.пф, algword@mail.ru
Пермский край	Пермь	СЦ «Теплодар», ул. Аркадия Гайдара, д.5 (1 этаж), Часы работы: пн-сб 10:00-19:00 вс 10:00-17:00, Тел.: +7 (342) 263-42-82, www.kelvin-plus.ru, kelvin_alg@mail.ru

Область	Город	Организация
Псковская область	Псков	СЦ ИП Изотов, ул.Олега Кошевого, д.23 кв.11, Часы работы: пн-пт 09:00-18:00, Тел.: +7 (921) 219-51-93, alex.izotov2010@yandex.ru
Самарская область	Самара	СЦ ИП Файзов И.А, ул.Физкультурная, 90 (оф.169), Часы работы: пн-пт 10:00-17:00, Тел.: +7 (917) 038-76-53, +7 (846) 251-11-44, fayzovi@mail.ru
	Тольятти	СЦ ООО «Тепловодов», Московский проспект, д.10, Часы работы: пн-пт 9:00-17:00, Тел.: +7 (8482) 98-06-54, +7 (8482) 63-62-77, teplovodov@mail.ru
Санкт-Петербург и Ленинградская область	Санкт-Петербург	СЦ «ОЧАГ», Гражданский пр-кт, д.105, Часы работы: пн-пт 09:00-19:00, Тел.: +7 (921) 365-32-01, +7 (952) 213-07-49, www.ochag.spb.ru, maxuto@mail.ru
Санкт-Петербург и Ленинградская область	Санкт-Петербург	СЦ «УютДом», г. Пушкин, ул. Гусарская д. 4 к 3, офис №2. Часы работы: пн-пт 10:00-18:00, тел. +7-981-803-40-48, email: info@teplohouse.ru
Саратовская область	Саратов	СЦ ООО «Сантехсервис плюс», ул.Танкистов, д.55, Часы работы: пн-пт 09:00-18:00, Тел.: +7 (452) 460-561, +7 (452) 595-758, +7 (905) 369-54-45, www.santexservisplus.ru, info@santexservisplus.ru
Сахалинская область	Южно-Сахалинск	СЦ ИП Гаврюшкин И.А, пр. Мира, д. 2/3, Часы работы: пн-пт 8:30-17:30 сб 09:00-14:00, Тел.: +7 (4242) 46-97-42, +7 (4242) 46-97-43, teplot65@gmail.ru
Саха (Якутия)	Якутск	СЦ ИП Горнаков М.В., ул. Богдана Чижика, д. 33В (2 этаж), Часы работы: пн-пт 10:00-18:00, Тел.: +7 (924) 165-49-97, +7 (914) 273-00-99, gmv01@mail.ru
Свердловская область	Асбест	ООО «Фомэк Плюс», ул.Плеханова, д.7, Тел.: +7 (34365) 2-66-13, +7 (950) 630-44-41, +7 (950) 632-44-41, +7 (953) 008-18-28 www.fomekpro.ru, fomekpro@yandex.ru
Свердловская область	Екатеринбург	СЦ «Актив-ТермоКуб», ул. Рассточная, д.44, оф. 211, Часы работы: пн-вс 09:00-18:00, Тел.: +7 (919) 391-48-01, +7 (912) 672-70-07, www.termokub.ru, psc@olympus.ru, kotelservis@e1.ru
Ставропольский край	Ессентуки	ООО «Ремкот», ул. Первомайская, д.96, Тел.: +7 (988)115-79-20, +7 (919)735-89-25, www.remkot-service.ru, rem-kot@bk.ru

Область	Город	Организация
Татарстан	Казань	СЦ «Этон», ул. Ягодинская, д. 25, оф.439, Часы работы: пн-пт 08:00-17:00, Тел.: +7 (917) 237-30-51, eton@bk.ru
	Казань	СЦ ООО «Инженерные Системы», ул. Кул Гали, д.24, Часы работы: пн-пт 08:00-17:00, Тел.: +7 (843) 253-53-62 круглосуточно, www.termofort.ru, alex@termofest.ru
Томская область	Томск	СЦ ООО «КИТ сервис», ул. Елизаровых, д. 73А., Часы работы: пн-пт 09:00-18:00, Тел.: +7 (3822) т.21-01-21, +7 (960) 971-71-75, kit-service@kit-opt.ru, schet2-kit@yandex.ru, bucky@kit-opt.ru
Тюменская область	Тюмень	Магазин «Центр водной техники», ул. Харьковская, д.83А, к. 4, Часы работы: пн-пт 09:00-18:00 сб 10:00-15:00, Тел.: +7 (3452) 54-06-83, +7 (982) 910-69-78, zvt_servis72rus@mail.ru
Удмуртия	Ижевск	Магазин «Акватория тепла», ул.Орджоникидзе, 13, Часы работы: пн-пт с 9-00 до 19-00, сб 10-00 до 17-00, Тел.: (3412) 655-533, 310-181, aat018@mail.ru
Ульяновская область	Ульяновск	СЦ «Новотерм», ул.Промышленная д.4, оф.403, Часы работы: пн-пт 09:00-18:00, Тел.: +7 (902)125-18-18, +7 (917)615-41-68, termokomu@mail.ru
Хакасия	Абакан	ООО «Теплосиб», ул. Пушкина, д. 213, Часы работы: пн-пт 9:00-17:00 Тел.: +7 (3902) 34-05-00, +7 (903) 917-15-55, teplosibabk@mail.ru
Ханты-Мансийский АО — Югра	Нижневартовск	СЦ ООО «Теплоаура», ул. Мира, д. 3П, стр.1, Часы работы: пн-сб 10:00-19:00 вс 10:00-16:00, Тел.: +7 (3466) 672-372, www.teploaura.ru, info@teploaura.ru, mr.positiv@mail.ru
Чувашия	Чебоксары	СЦ ООО «ГК Термотехника», ул. Петрова, д. 6, стр. 2, Часы работы: пн-пт 8:00-17:00, Тел.: +7 (8352) 57-32-44, +7 (83252) 57-34-44, www.tt21.pro, isc-manager@yandex.ru
Ярославская область	Ярославль	СЦ ООО «Яргазспецстрой», ул.Космонавтов, д.11 (оф.15), Часы работы: пн-пт09:00-18:00, Тел.: +7 (4852) 925-606, +7 (909) 276-95-95, yargaz@rambler.ru

Авторизованные сервисные центры (АСЦ) компании «Теплодар» предлагают своим клиентам комплекс услуг: проектирование, монтаж и сервисное обслуживание продукции «Теплодар» (гарантийное и постгарантийное). Специалисты АСЦ прошли обучение по монтажу и техническому обслуживанию продукции компании «Теплодар», что подтверждается фирменным сертификатом.

Авторизованные сервисные центры компании «Теплодар» уделяют большое внимание качеству сервисного обслуживания клиентов и реализуют целый комплекс мероприятий, направленных на повышение эффективности и скорости обслуживания. В АСЦ можно получить грамотную техническую консультацию по эксплуатации и монтажу оборудования, узнать о тонкостях настроек продукции «Теплодар».

Отличительные особенности сервисных центров «Теплодар»:

- Индивидуальный подход к каждому клиенту.
- Высокий уровень обслуживания.
- Оперативное решение задач.

**Список авторизованных сервисных
центров компании «Теплодар»
постоянно пополняется, адреса уточняйте на сайте:
www.teplodar.ru**



ТУ 9693-005-94893116-2007

По вопросам качества приобретенной продукции просим обращаться в Службу качества компании: тел. (383) 363-04-81, otk@teplodar.ru

ООО «КО Теплодар», 630027, Россия, г. Новосибирск, ул. Б. Хмельницкого, 125/1, тел. 8 (383) 363-04-68, 363-79-92
Единый бесплатный номер: 8-800-775-0307